

## Allmänt

Denna produkt är levererad av Klimatbyrå AB. Om produkten är defekt eller skadad kontakta något av Klimatbyråns kontor.

## Montage

- Donet monteras och demonteras genom att vridas medurs.
- Donet monteras med fördel i fästram (tillbehör) eller direkt i kanal.
- Fästram RAM/KV (nippel) eller RAM/KV-M (muff) säkras med skruv.
- För ROT-objekt finns även tillbehöret konverteringsram (KONVRAM) som täcker hål när frånluftsentil av brödrosttyp ska ersättas.

## Säkerhetsföreskrifter

- Produkten får inte hanteras som hushållsavfall efter förbrukad livstid. Beakta alltid lokala regler och krav som gäller för avfallshantering.

## Injustering

- Enheten injusteras med hjälp av mätsond.
- Beakta ventilkägglans läge. Käglan utgår ifrån ett 0-läge och kan ställas inom ett max (+) / min (-) intervall, se bild 1 och tabell T1.
- Efter injustering demonteras donet, varpå ventilkägglans läge låses med muttern på spindel. Därefter återmonteras donet.
- Injusteringstryck eller luftmängd räknas fram enligt formlerna nedan med hjälp av K-faktor i tabell T2.

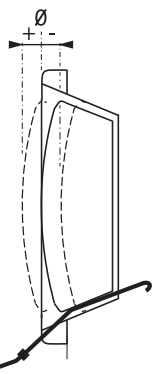


Bild 1. Injustering med mätsond.

### k-faktorformel:

$$q = k \times \sqrt{P_i} \quad \text{eller} \quad P_i = (q / k)^2$$

q = Luftflödet (l/s)

P<sub>i</sub> = Injusteringstryck (Pa)

k = Donets k-faktor

## T1: K-faktor

Storlek	Kägelnställning												
	-15	-12	-9	-6	-3	0	+3	+6	+9	+12	+15	+20	+25
Ø080	-	-	-	-	0,4	0,6	0,9	1,2	1,4	-	-	-	-
Ø100	-	-	-	0,9	1,2	1,6	1,9	2,2	2,5	2,8	3,2	3,7	-
Ø125	-	-	1,8	2,2	2,6	3,0	3,4	3,8	4,2	4,5	-	-	-
Ø160	2,3	2,7	3,4	4,0	4,5	4,9	5,4	5,9	6,4	6,7	7,4	-	-
Ø200	-	-	3,5	4,2	4,8	5,4	6,5	7,2	7,9	8,4	9,2	10,1	11,5

Mät noggrannhet ±7%

## Skötsel

- Ventilen rengörs vid behov med en lätt fuktad trasa, eventuellt med ett mildt rengöringsmedel utan ammoniak.
- Vid rensning av kanalsystem demonteras ventilen genom att vridas medurs.

## Övrig dokumentation

- Byggvarudeklaration (BVD) och k-faktorhäfte kan hämtas direkt på vår hemsida, [www.klimatbyran.se](http://www.klimatbyran.se).



## Mått och vikt

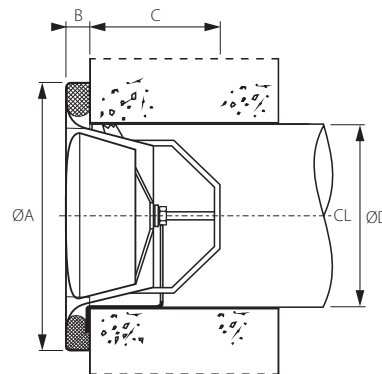


Bild 2. Mått, kontrollventil KV.

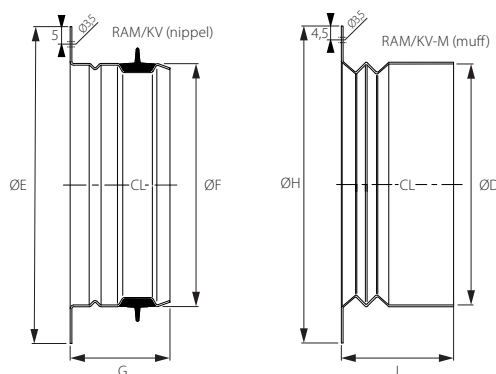


Bild 3. Mått, RAM/KV (nippel) och RAM/KV-M (muff).

## T2: Mått och vikt

Storlek	Mått (mm)								Vikt (g)		
	ØD	ØA	B	C	ØE	ØF	G	ØH	J	KV	RAM/KV
80	108	15	59	100	78	34	100	43	200	62	-
100	134	15	77	127	98	40	120	53	250	85	91
125	161	15	82	152	123	40	145	53	350	115	112
160	194	16	93	187	158	40	180	53	550	145	148
200	244	20	111	226	197	40	220	53	800	181	179

CL = Centrallinje